



560067 (CAP118DPA3PH)

Distributeur de glace à
l'italienne et yaourt glacé
CAPRI 11 L + 1,95 L -
Commande électronique -
Système à pompe

Description courte

Repère No. _____

Distributeur de glace à l'italienne et de yaourt glacé avec une capacité de réservoir de 11 L et un volume de cylindre de 1,95 l, 1 saveur. Production 290 cônes / heure (75gr). Commande numérique et panneau à écran tactile. C'est un appareil de comptoir avec système d'alimentation par pompe. L'agitateur de réservoir et le bac de récupération en acier inoxydable sont inclus. Refroidissement par air qui ne nécessite aucun raccordement à l'eau, ce qui réduit les coûts d'exploitation et est facile à installer.

Caractéristiques principales

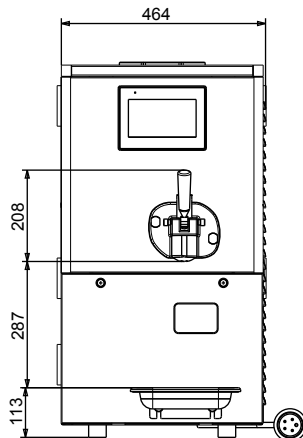
- Machine de comptoir avec système d'alimentation par pompe, 1 saveur.
- Grâce au système d'alimentation par pompe, l'équipement intègre plus d'air et donc la crème glacée distribuée est plus légère. Intégrer plus d'air signifie un profit plus élevé.
- Commande électronique avec écran tactile
- La machine est équipée d'un agitateur de réservoir et d'un bac de récupération en acier inoxydable
- Équipé d'un réservoir d'une capacité de réservoir de 11 litres et distribue jusqu'à 290 cônes/h (cônes de 75 gr).

Construction

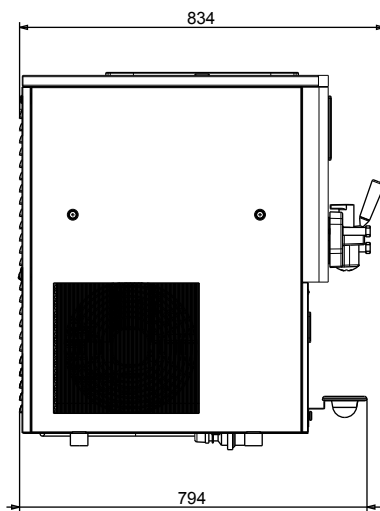
- Système de refroidissement par air ne nécessitant aucun raccordement à l'eau, ce qui signifie de faibles coûts d'exploitation et une installation facile.
- Respectueux de l'environnement : R452a comme gaz réfrigérant.

APPROBATION: _____

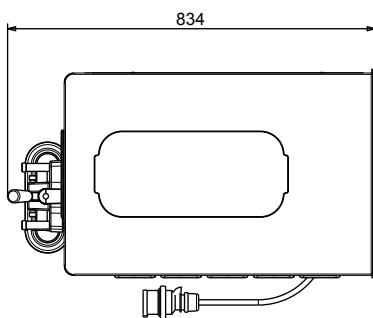
Avant



Côté



Dessus



Électrique

Voltage :
 560067 (CAP118DPA3PH) 380-400 V/3N ph/50 Hz
 Puissance de raccordement 2 kW

Informations générales

Largeur extérieure 465 mm
 Profondeur extérieure 831 mm
 Hauteur extérieure 846 mm
 Poids net : 120 kg
 [NOT TRANSLATED] 1.95 l
 [NOT TRANSLATED] pump
 [NOT TRANSLATED] 1
 [NOT TRANSLATED] 11 l
 Type de prise IEC/EN 60309-1/2

Données de refroidissement

Température de
 fonctionnement mini : 20 °C
 Température de
 fonctionnement maxi : 36 °C

Durabilité

Type de fluide réfrigérant : R452A